

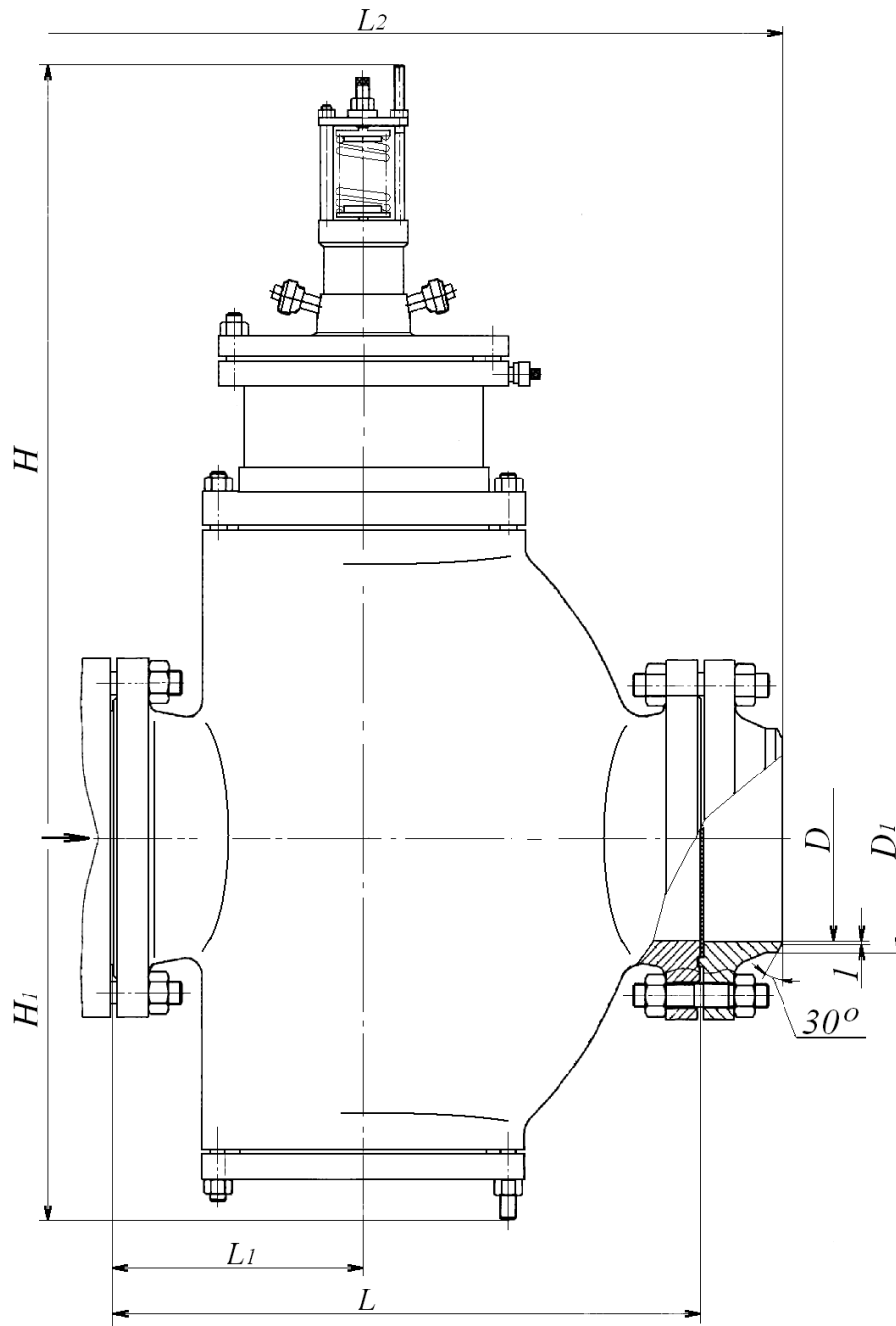


ЦКБА

Центральное конструкторское бюро арматуростроения

Регулятор давления "после себя"
DN 150, 250, PN 40

ЦКБ Р63065



Размеры в миллиметрах

Обозначение	DN	D	D ₁	H	H ₁	L	L ₁	L ₂
ЦКБ Р63065-150	150	145	161	830	340	480	205	625
ЦКБ Р63065-250	250	252	278	960	472	730	310	936



Центральное конструкторское бюро арматуростроения

ЦКБА

- Назначение** – для установки на трубопроводах, ёмкостях и сосудах с целью снижения и автоматического поддержания на заданном уровне давления среды за регулятором.
- Условия эксплуатации** – климатическое исполнение У1, тип атмосферы П (промышленная) по ГОСТ 15150-69.
- Рабочая среда** – воздух.
- Направление подачи рабочей среды** – по стрелке на корпусе.
- Установочное положение на трубопроводе** – вертикальное, приводом вверх.
- Присоединение к трубопроводу** – фланцевое. Присоединительные размеры уплотнительных поверхностей фланцев по ГОСТ 12815-80 на PN 40, исполнение 9, ряд 2.
Ответные фланцы по ГОСТ 12821-80 на PN 40, исполнение 8, ряд 2.
- Уплотнение в затворе** – металл по металлу.
- Относительная утечка в затворе** – не более 0,5% от Kv_y .
- Материал основных деталей** – отливка 12X18H9ТЛ-П.
- Изготовление и поставка** – по ТУ 3742-016-34390194-2003.

Обозначение	Номинальный диаметр DN	Номинальное давление PN, МПа (кгс/см ²)	Давление на входе, изб., МПа (кгс/см ²)	Диапазон настройки давлений, МПа (кгс/см ²)	Давление настройки Рн (редуцируемое), изб., МПа (кгс/см ²)	Минимальный перепад давления, при котором сохраняется работоспособность, МПа (кгс/см ²)	Температура рабочей среды t, °С	Условная пропускная способность Kv_y , м ³ /ч	Масса, кг, не более
ЦКБ Р63065-150	150	4,0 (40)	от 0,875 до 1,6 (от 8,75 до 16,0)	от 0,4 до 0,575 (от 4,0 до 5,75)	0,575 (5,75)	0,3 (3,0)	от минус 76 до плюс 20	125	234
ЦКБ Р63065-250	250		от 0,78 до 3,0 (от 7,8 до 30,0)		0,4 (4,0)	0,38 (3,8)	от минус 115 до плюс 20	400	630